



**Professional** **HEAVY DUTY**

**GBH 2-28 | 2-28 F**

**Robert Bosch Power Tools GmbH**  
70538 Stuttgart  
GERMANY

[www.bosch-pt.com](http://www.bosch-pt.com)

1 609 92A 9AK (2026.02) / 15



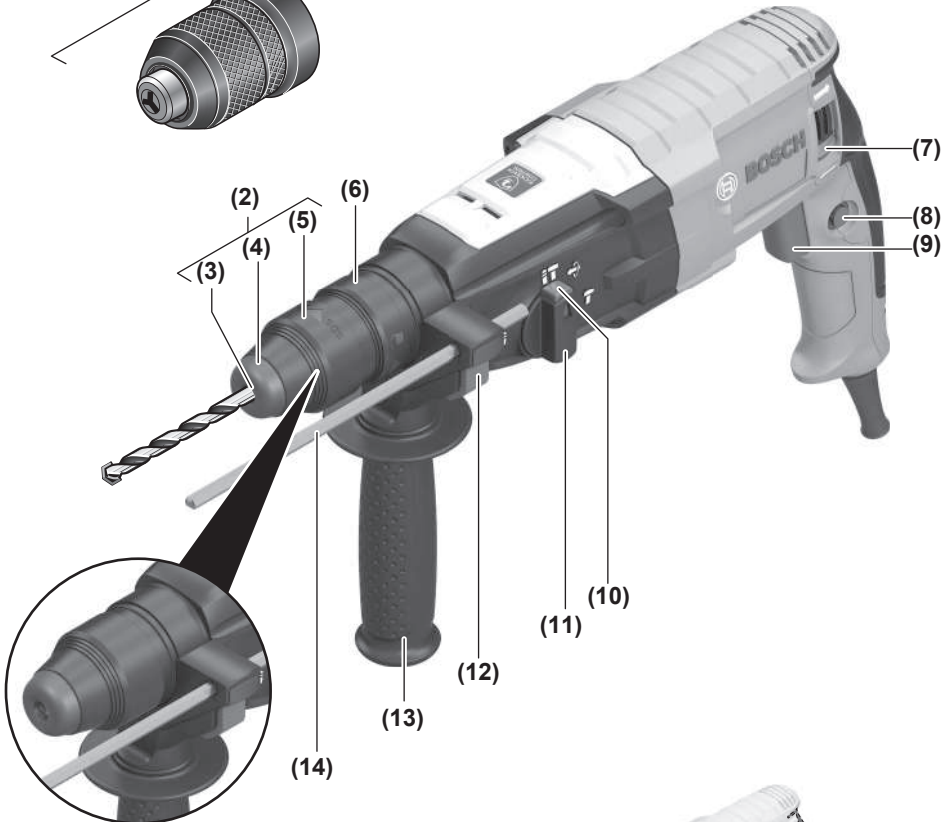
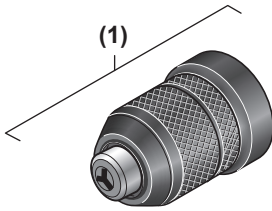
1 609 92A 9AK



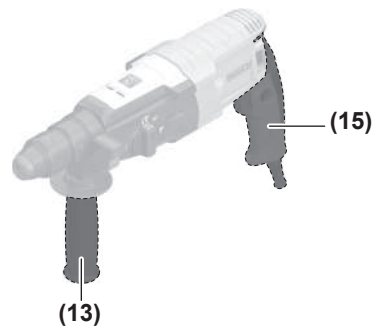
**mk** Оригиналното упатство за работа





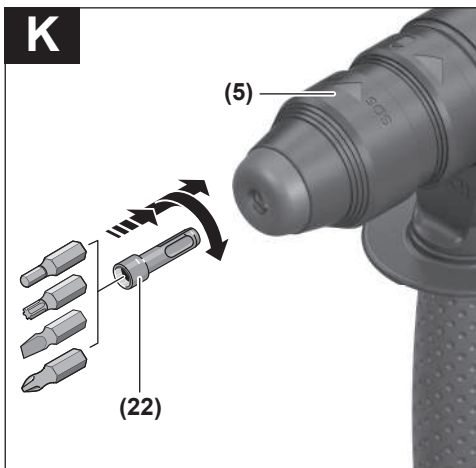


GBH 2-28



GBH 2-28 F





# Македонски

## Безбедносни напомени

### Општи предупредувања за безбедност за електрични алати

#### **⚠ ПРЕДУ- ПРЕДУВАЊЕ**

Прочитајте ги сите безбедносни предупредувања, илустрации и спецификации приложени со

овој електричен алат. Непридржувањето до сите упатства приложени подолу може да доведе до струен удар, пожар и/или тешки повреди.

**Зачувајте ги безбедносните предупредувања и упатства за користење и за во иднина.**

Поимот „електричен алат“ во безбедносните предупредувања се однесува на електрични апарати што користат струја (кабелски) или апарати што користат батерии (акумулаторски).

#### Безбедност на работниот простор

- ▶ **Работниот простор одржувајте го чист и добро осветлен.** Преполни или темни простории може да доведат до несреќа.
- ▶ **Не работете со електричните алати во експлозивна околина, како на пример, во присуство на запаливи течности, гасови или прашина.** Електричните алати создаваат искри коишто може да ја запалат прашината или гасовите.
- ▶ **Држете ги децата и присутните подалеку додека работите со електричен алат.** Невниманието може да предизвика да изгубите контрола.

#### Електрична безбедност

- ▶ **Приклучокот на електричниот алат мора да одговара на приклучницата.** Никогаш не го менувајте приклучокот. Не користите приклучни адаптери со заземјените електрични алати. Неизменетите приклучоци и соодветните приклучници го намалуваат ризикот од струен удар.
- ▶ **Избегнувајте телесен контакт со заземјени површини, како на пример, цевки, радијатори, метални ланци и ладилници.** Постои зголемен ризик од струен удар ако вашето тело е заземјено.
- ▶ **Не ги изложувајте електричните алати на дожд или влажни услови.** Ако влезе вода во електричниот алат, ќе се зголеми ризикот од струен удар.
- ▶ **Не постапувајте несоодветно со кабелот.** Никогаш не го користете кабелот за носење, влечење или исклучување од струја на електричниот алат. Кабелот чувајте го подалеку од оган, масло, остри ивици или подвижни делови. Оштетени или заплеткани кабли го зголемуваат ризикот од струен удар.
- ▶ **При работа со електричен алат на отворено, користете продолжен кабел соодветен за надворешна употреба.** Користењето на кабел

соодветен за надворешна употреба го намалува ризикот од струен удар.

- ▶ **Ако мора да работите со електричен алат на влажно место, користете заштитен уред за диференцијална струја (RCD).** Користењето на RCD го намалува ризикот од струен удар.

#### Лична безбедност

- ▶ **Бидете внимателни, внимавајте како работите и работете разумно со електричен алат. Не користете електричен алат ако сте уморни или под дејство на дроги, алкохол или лекови.** Еден момент на невнимание додека работите со електричните алати може да доведе до сериозна лична повреда.
- ▶ **Користете лична заштитна опрема. Секогаш носете заштита за очи.** Заштитната опрема, како на пр., маска за прашина, безбедносни чевли коишто не се лизгаат, шлем или заштита за уши, коишто се користат за соодветни услови, ќе доведат до намалување на лични повреди.
- ▶ **Спречете ненамерно активирање. Проверете дали прекинувачот е исклучен пред да го вклучите во струја и/или со сетот на батерии, пред да го земете или носите алатот.** Носење на електричните алати со прстот позициониран на прекинувачот или вклучување во струја на електричните алати чијшто прекинувачот е вклучен, може да предизвика несреќа.
- ▶ **Отстранете каков било клуч за регулирање или француски клуч пред да го вклучите електричниот алат.** Француски клуч или клуч прикачен за ротирачкиот дел на електричниот алат може да доведе до лична повреда.
- ▶ **Не ги пречекорувајте ограничувањата. Постојано одржувајте соодветна положба и рамнотежа.** Ова овозможува подобра контрола на електричниот алат во непредвидливи ситуации.
- ▶ **Облечете се соодветно. Не носете широка облека на накит. Косата и алиштата треба да бидат подалеку од подвижните делови.** Широката облека, накитот или долгата коса може да се закачат за подвижните делови.
- ▶ **Ако се користат поврзани уреди за вадење прашина и собирање предмети, проверете дали се правилно поврзани и користени.** Собирањето прашина може да ги намали опасностите предизвикани од неа.
- ▶ **Не дозволувајте искуството стекнато со честа употреба на алатите да ве направи спокојни и да ги игнорирате безбедносните принципи при нивното користење.** Невнимателно движење може да предизвика сериозна повреда во дел од секунда.

#### Употреба и чување на електричните алати

- ▶ **Не го преоптоварувајте електричниот алат. Користете соодветен електричен алат за намената.** Со соодветниот електричен алат добро, побезбедно и побрзо ќе ја извршите работата за која е наменет.

- ▶ **Не користете електричен алат ако не можете да го вклучите и исклучите со помош на прекинувачот.** Секој електричен алат којшто не може да се контролира со прекинувачот е опасен и мора да се поправи.
- ▶ **Исклучете го електричниот алат од струја и/или извадете го сетот на батерии, ако се вади, пред да правите некакви прилагодувања, менувате дополнителна опрема или го складирате електричниот алат.** Со овие превентивни безбедносни мерки се намалува ризикот од случајно вклучување на електричниот алат.
- ▶ **Чувајте ги електричните алати подалеку од дофат на деца и не дозволувајте лицата кои не ракувале со електричниот алат или не се запознаени со ова упатство да работат со истиот.** Електричните алати се опасни во рацете на необучени корисници.
- ▶ **Одржување на електрични алати и дополнителна опрема.** Проверете го порамнувањето или прицврстувањето на подвижните делови, спојот на деловите и сите други услови што може негативно да влијаат врз функционирањето на електричниот алат. Ако е оштетен, однесете го електричниот алат на поправка пред да го користите. Многу несреќи се предизвикани заради несоодветно одржување на електричните алати.
- ▶ **Острете и чистете ги алатите за сечење.** Соодветно одржуваните ивици на алатите за сечење помалку се виткаат и полесно се контролираат.
- ▶ **Електричниот алат, дополнителната опрема, деловите и др., користете ги во согласност со ова упатство, внимавајте на работните услови и работата која ја вршите.** Користењето на електричниот алат за други намени може да доведе до опасни ситуации.
- ▶ **Рачките и површините за држење одржувајте ги суви, чисти и неизмастени.** Рачките и површините за држење што се лизгаат не овозможуваат безбедно ракување и контрола на алатот во непредвидливи ситуации.

## Сервисирање

- ▶ **Електричниот алат сервисирајте го кај квалификувано лице кое користи само идентични резервни делови.** Со ова се овозможува безбедно одржување на електричниот алат.

## Безбедносни напомени за чекани

### Безбедносни упатства за сите типови работа

- ▶ **Носете штитници за уши.** Изложеноста на бучава може да предизвика губење на слухот.
- ▶ **Користете дополнителни рачки, доколку се испорачани со алатот.** Губење на контрола може да предизвика телесни повреди.
- ▶ **Држете го електричниот алат за изолираната површина додека сечете, за опремата за сечење и прицврстувачот да не дојдат во контакт со скриена**

жица. Ако опремата за сечење и прицврстувачите дојдат во допир со „жица под напон“, може да ги изложат металните делови на електричниот алат „под напон“ и операторот може да добие струен удар.

### Безбедносни упатства при користење на долги бургии со ротирачки хилти

- ▶ **Секогаш почнете го дупчењето со мала брзина, и врвот на бургијата да биде во допир со делот што се обработува.** При поголема брзина, бургијата може да се искриви ако слободно ротира надвор од делот што се обработува, и да се повредите.
- ▶ **Притискајте само во директна линија со бургијата и не вршете преголем притисок.** Бургиите може да се искриват и скршат, со што може да изгубите контрола и да се повредите.

### Дополнителни безбедносни напомени

- ▶ **Доколку се блокира алатот што се вметнува, веднаш исклучете го електричниот алатот. Бидете претпазливи со високите реакциски моменти, што може да предизвикаат повратен удар.** Алатот што се вметнува се блокира, ако електричниот алат се преоптовари или се навали кон делот што се обработува.
- ▶ **Користете соодветни уреди за пребарување, за да ги пронајдете скриените електрични кабли или консултирајте се со локалното претпријатие за снабдување со електрична енергија.** Контактот со електрични кабли може да доведе до пожар и струен удар. Оштетувањето на гасоводот може да доведе до експлозија. Навлегувањето во водоводни цевки предизвикува оштетување и може да предизвика електричен удар.
- ▶ **Почекајте додека електричниот алат сосема не прекине со работа, пред да го тргнете настрана.** Алатот што се вметнува може да се блокира и да доведе до губење контрола над уредот.
- ▶ **Зацврстете го парчето што се обработува.** Доколку го зацврстите со уред за затегнување или менгема, тогаш парчето што се обработува се држи поцврсто отколку со Вашата рака.
- ▶ **Кратко по употребата не ги допирајте алатите за вметнување или соседните делови на куќиштето.** За време на работата тие може да бидат многу жешки и да предизвикаат изгореници.
- ▶ **Алатот за вметнување може да се заглави за време на дупчењето. Обезбедете сигурна положба и цврсто држете го електричниот алат со двете раце.** Во спротивно, може да ја изгубите контролата врз електричниот алат.
- ▶ **Бидете внимателни за време на кршењето со длето.** Деловите што паѓаат од материјалот за кршење може да ги повредат присутните или себе си.

## Опис на производот и перформансите



**Прочитајте ги сите безбедносни напомени и упатства.** Грешките настанати како резултат од непридржување до безбедносните напомени и упатства може да предизвикаат електричен удар, пожар и/или тешки повреди.

Внимавајте на сликите во предниот дел на упатството за користење.

### Употреба со соодветна намена

Електричниот алат е наменет за ударно дупчење во бетон, цигли и камен како и за фино длетување. Тој исто така е погоден за дупчење без удари во дрво, метал, керамика и пластика. Електричните алати со електронска регулација и лев/десен тек се исто така погодни за завртување.

### Илустрација на компоненти

Нумерирањето на илустрираните компоненти се однесува на приказот на електричниот алат на графичката страница.

- (1) Брзозатегнувачка заменлива глава за дупчење (GBH 2-28 F)
- (2) SDS plus заменлива глава за дупчење (GBH 2-28 F)
- (3) Прифат на алат SDS plus
- (4) Капак за заштита од прав
- (5) Чаура за заклучување

- (6) Прстен за заклучување на заменливата глава за дупчење (GBH 2-28 F)
- (7) Прекинувач за менување на правецот на вртење
- (8) Копче за фиксирање на прекинувачот за вклучување/исклучување
- (9) Прекинувач за вклучување/исклучување
- (10) Копче за отклучување за прекинувачот за запирање на удари/вртежи
- (11) Прекинувач за запирање на удари/вртежи
- (12) Копче за подесување на граничникот за длабочина
- (13) Дополнителна рачка (изолирана површина на рачката)
- (14) Граничник за длабочина
- (15) Рачка (изолирана површина на рачката)
- (16) Отвори за подесување
- (17) Прифат за главата за дупчење (GBH 2-28 F)
- (18) Предна чаура за брзозатегнувачката заменлива глава за дупчење (GBH 2-28 F)
- (19) Затезен прстен за брзозатегнувачката заменлива глава за дупчење (GBH 2-28 F)
- (20) Всисување прав GDE 16 Plus<sup>a)</sup>
- (21) Капаче за собирање прав<sup>a)</sup>
- (22) Универзален држач со SDS plus вратило за прифат<sup>a)</sup>

a) Опишаната опрема прикажана на сликите не е дел од стандардниот обем на испорака.

### Технички податоци

Чекани за дупчење		GBH 2-28	GBH 2-28	GBH 2-28 F	GBH 2-28 F
Број на дел		3 611 B67 5..	3 611 B67 55. 3 611 B67 5B.	3 611 B67 6..	3 611 B67 6B. 3 611 B67 65.
Контрола на бројот на вртежи		●	●	●	●
Тек надесно/налево		●	●	●	●
Заменлива глава за дупчење		-	-	●	●
Номинална јачина	W	880	850	880	850
Број на удари	min <sup>-1</sup>	0-4000	0-4000	0-4000	0-4000
Номинален број на вртежи	min <sup>-1</sup>	0-1300	0-1300	0-1300	0-1300
Прифат на алатот		SDS plus	SDS plus	SDS plus	SDS plus
Дијаметар на грлото на вретеното	mm	50	50	50	50
Макс. дијаметар на дупката					
- Бетон	mm	28	28	28	28
- Сидни конструкции (со крунеста бургија)	mm	68	68	68	68
- Челик	mm	13	13	13	13

Чекани за дупчење		GBH 2-28	GBH 2-28	GBH 2-28 F	GBH 2-28 F
– Дрво	mm	30	30	30	30
Тежина <sup>A)</sup>	kg	3,0	3,0	3,1	3,1
Класа на заштита		□/	□/	□/	□/

A) Со рачка (13), без струен кабел

Податоците важат за номинален напон [U] од 230 V. Овие податоци може да отстапуваат при различни напони, во зависност од изведбата во односната земја.

Вредностите може да варираат во зависност од производот и зависат од примената и условите на животната средина. Повеќе информации може да најдете на [www.bosch-professional.com/wac](http://www.bosch-professional.com/wac).

## Информации за бучава/вибрации

Вредностите за емисија на бучава се одредуваат согласно **EN 62841-2-6**.

Нивото на звук на електричниот алат оценето со А типично изнесува: ниво на звучен притисок **92 dB(A)**; ниво на звучна јачина **100 dB(A)**. Несигурност  $K = 3 \text{ dB}$ .

### Носете заштита за слухот!

Вредности на вибрации  $a_h$  (континуирани вибрации),  $r_F$  (повторени ударни вибрации) и несигурност  $K$  утврдени според **EN 62841-2-6**:

#### GBH 2-28:

Ударно дупчење во бетон:  $a_{h,HD} = 11,0 \text{ m/s}^2$  ( $K = 1,5 \text{ m/s}^2$ ),  
 $r_{F,HD} = 443 \text{ m/s}^2$  ( $K = 5 \text{ m/s}^2$ )

Длетување:  $a_{h,CHeg} = 8,1 \text{ m/s}^2$  ( $K = 1,5 \text{ m/s}^2$ ),  
 $r_{F,CHeg} = 322 \text{ m/s}^2$  ( $K = 27 \text{ m/s}^2$ )

#### GBH 2-28 F:

Ударно дупчење во бетон:  $a_{h,HD} = 9,8 \text{ m/s}^2$  ( $K = 1,5 \text{ m/s}^2$ ),  
 $r_{F,HD} = 422 \text{ m/s}^2$  ( $K = 43 \text{ m/s}^2$ )

Длетување:  $a_{h,CHeg} = 7,6 \text{ m/s}^2$  ( $K = 1,5 \text{ m/s}^2$ ),  
 $r_{F,CHeg} = 483 \text{ m/s}^2$  ( $K = 41 \text{ m/s}^2$ )

Нивото на вибрации наведено во овие упатства и вредноста на емисијата на бучава се измерени според мерни постапки и можат да се користат за споредба меѓу електрични алати. Исто така може да се прилагоди за предвремена процена на нивото на вибрации и емисијата на бучава.

Наведено ниво на вибрации и вредноста на емисијата на бучава ги претставуваат главните примени на електричниот алат. Доколку електричниот алат се користи за други примени, алатот што се вметнува отстапува од нормите или недоволно се одржува, нивото на вибрации и вредноста на емисијата на бучава можат да отстапуваат. Ова може значително да зголеми нивото на вибрации и емисијата на бучава во целокупниот период на работење.

За прецизно одредување на нивото на вибрации и емисијата на бучава, треба да се земе предвид периодот во кој уредот е исклучен или работи, а не во моментот кога е во употреба. Ова може значително да го намали нивото на вибрации и емисијата на бучава во целокупниот период на работење.

Утврдете ги дополнителните мерки за безбедност за заштита на корисникот од влијанието од вибрациите, како на пр.: одржување на електричните алати и алатите за вметнување, одржување на топлината на дланките, организирање на текот на работата.

## Монтажа

► **Пред било каква интервенција на електричниот алат, извлечете го струјниот приклучок од ѕидната дозна.**

### Дополнителна рачка

► **Користете го Вашиот електричен алат само со дополнителна рачка (13).**

► **Осигурајте се дека дополнителната рачка е секогаш цврсто затегната.** Во спротивно, за време на работата може да ја изгубите контролата врз вашиот електричен алат.

### Навалување на дополнителната рачка (види слика А)

Дополнителната рачка (13) може да ја вртите по желба, за да може безбедно и неуморно да работите.

– Вртете го долниот дел на дополнителната рачка (13) во правец спротивно на стрелките од часовникот и навалете ја (13) во саканата позиција. Потоа повторно зацврстете го долниот дел на дополнителната рачка (13) во правец на стрелките од часовникот. Внимавајте, затезната лента на дополнителната дршка да легне во предвидениот жлеб на куќиштето.

### Бирање на глава за дупчење и алат

За ударно дупчење и длетување потребни ви се SDS plus-алати, кои се вметнуваат во SDS plus-главата за дупчење.

За дупчење без удари во дрво, метал, керамика и пластика како и за завртување, се користат алати без SDS plus (на пр. дупчалка со цилиндрично вратило). За овие алати потребна ви е брзозатегнувачка глава за дупчење.

### Менување на главата за дупчење

#### Вадење/ставање на заменливата глава за дупчење

#### GBH 2-28 F

**Вадење на заменливата глава за дупчење (види слика В)**

- Извлечете го наназад прстенот за заклучување на заменливата глава за дупчење (6) држете го цврсто во оваа позиција и извлечете ја нанапред SDS plus-заменливата глава за дупчење (2) одн. брзозатегнувачката заменлива глава за дупчење (1).
- Откако ќе ја извадите, заштитете ја заменливата глава за дупчење од нечистотија.

## Вметнување на заменливата глава за дупчење (види слика С)

- Користете само оригинална опрема во зависност од моделот и притоа внимавајте на бројот на отвори за подесување (16). Дозволен е само заменливи глави за дупчење со два или три отвори за подесување. Доколку за овој електричен алат не се користи соодветната заменлива глава за дупчење, алатот за вметнување може да испадне за време на работата.
- Искристете ја заменливата глава за дупчење пред да ја ставите и подмачкајте го лесно крајот за вметнување.
- Фатете ја SDS plus-заменливата глава за дупчење (2) одн. брзозатегнувачката заменлива глава за дупчење (1) со целата рака. Вметнете ја заменливата глава за дупчење со вртење во прифатот за главата за дупчење (17), додека не слушнете дека е вклопена.
- Резервната глава за дупчење сама се заклучува. Проверете дали е заклучена со влечење на резервната глава за дупчење.

## Промена на алат

Капакот за заштита од прав (4) го спречува навлегувањето на правта која се создава при дупчењето во прифатот на алатот. Затоа при употребата на алатот проверете дали капакот за заштита од прав (4) е оштетен.

- **Оштетениот капак за заштита од прав веднаш треба да се замени. Се препорачува ова да се изврши од страна на сервисната служба.**

## Замена на алат SDS plus

### Ставање на SDS plus-алатот за вметнување (види слика D)

Со SDS plus главата за дупчење може едноставно и лесно без користење на дополнителни алати да го замените алатот што се вметнува.

- **GBN 2-28 F:** Вметнете ја SDS plus заменливата глава за дупчење (2).
- Искристете го крајот за вметнување на алатот што се вметнува и малку намастете го.
- Алатот што го вметнувате ставете го со вртење во прифатот на алат, додека самиот не се заклучи.
- Проверете дали е заклучен со повлекување на алатот.

Со SDS plus-алатот за вметнување може слободно да се маневрира поради системот. Така, при празен од настанува отстапување од кружниот тек. Ова нема влијание на прецизноста на дупчењето на дупката, бидејќи дупчалката сама се центрира при дупчењето.

### Вадење на SDS plus-алатот за вметнување (види слика E)

- Турнете ја чаурата за заклучување (5) на назад и извадете ја запчестата глава за дупчење.

## Замена на алат, брзозатегнувачка заменлива глава за дупчење

### GBN 2-28 F

#### Ставање на алатот за вметнување (види слика F)

**Напомена:** Не користете алати без SDS plus за ударно дупчење или длетување! Алатите без SDS plus и главата за дупчење што ја користите ќе се оштетат при ударното дупчење или длетување.

- Вметнете ја брзозатегнувачката заменлива глава за дупчење (1).
- Држете го цврсто затезниот прстен (19) на брзозатегнувачката заменлива глава за дупчење. Отворете го прифатот за алат со вртење на предната чаура (18) додека не дојде во позиција каде може да се вметне алатот. Држете го цврсто затезниот прстен (19) и вртете ја предната чаура (18) во правец на стрелката, додека не слушнете дека е вклопена.
- Проверете дали е зацврстена со влечење на алатот.

**Напомена:** Доколку прифатот за алат е отворен до крај, при вртење на истиот може да се слушне како се вклопува, а сепак да не се затвора.

Во овој случај, свртете ја еднаш предната чаура (18) во правец спротивен на стрелката. Потоа може да се затвори алатот за прифат.

- Свртете го прекинувачот за запирање на удари/вртежи (11) во позиција „Дупчење“.

#### Вадење на алатот за вметнување (види слика G)

- Држете го цврсто затезниот прстен (19) на брзозатегнувачката заменлива глава за дупчење. Отворете го прифатот за алат со вртење на предната чаура (18) во правец на стрелката, додека не дојде во позиција каде може да се извади алатот.

## Намалување на прашината

Избегнувајте да дупчите без мерки за намалување на прашината. Електричниот алат може да се комбинира со додатоци за намалување на прашината заедно со всисувачот, во зависност од примената. Секогаш користете соодветна респираторна заштита. Внимавајте на важечките прописи на Вашата земја за материјалот кој го обработувате.

### ► Избегнувајте собирање прав на работното место.

Права лесно може да се запали.

#### Барања за всисувачот

Препорачан номинален дијаметар на цревето	mm	<b>35</b>
Потребен потпритисок <sup>A)</sup>	mbar hPa	<b>≥ 230</b> <b>≥ 230</b>
Потребна количина на проток <sup>A)</sup>	l/s m <sup>3</sup> /h	<b>≥ 36</b> <b>≥ 129,6</b>
Препорачана ефикасност на филтерот		Класа на прашина M <sup>B)</sup>

A) Вредност на моќноста на приклучокот за всисување на електричниот алат

B) Според IEC/EN 60335-2-69

Следете го упатството на всисувачот. Престанете да работите кога ќе се намали моќноста на всисување и отстранете ја причината.

## Всисување прав со GDE 16 Plus (опрема) (види слика H)

За системот за всисување прав потребно е GDE 16 Plus (20).

Всисувачот за прав мора да е соодветен на материјалот на парчето што се обработува.

При всисување на честички прав кои се особено опасни по здравје, канцерогени или суви, користете специјален всисувач.

## Всисување прав со GDE 18V-26 D (опрема)

За всисувањето прав потребен е уред за всисување GDE 18V-26 D.

При употреба на GDE 18V-26 D почитувајте ги напомените за неговата намена во соодветното упатство за употреба.

## Капаче за собирање на прав (опрема) (види слика I)

За лесно собирање прав без вшмукување потребно е капаче за собирање прав (21).

## Употреба

### Ставање во употреба

► **Внимавате на електричниот напон!** Напонот на струјниот извор мора да одговара на оној кој е наведен на спецификационата плочка на електричниот алат.

### Подесување на режимот на работа

Со прекинувачот за запирање на удари/вртежи (11) изберете го начинот на работа на електричниот алат.

- За да го промените начинот на работа, притиснете го копчето за отклучување (10) и свртете го прекинувачот за запирање на удари/вртежи (11) во саканата позиција додека не слушнете дека се вклопил.

**Напомена:** Променете го режимот на работа само доколку електричниот алат е исклучен! Инаку електричниот алат може да се оштети.



Позиција за **ударно дупчење** во бетон или камен



Позиција за **Дупчење** без удари во дрво, метал, керамика и пластика како и за **Завртување**



Позиција **Vario-Lock** за подесување на позицијата на длетото  
Во оваа позиција, прекинувачот за запирање на удари/вртежи (11) не се вклопува.



Позиција за **Длетување**

### Поставете го правецот на вртење

Со прекинувачот за менување на правецот за вртење (7) може да го промените правецот на вртење на електричниот алат. Доколку прекинувачот за вклучување/исклучување (9) е притиснат, ова не е возможно.

► **Прекинувачот за менување на правецот на вртење (7) активирајте го само кога електричниот алат е во празен од.**

Правецот на вртење при ударно дупчење, дупчење и длетување секогаш поставувајте го на десен тек.

- **Тек на десно:** свртете го прекинувачот за правец на вртење (7) од двете страни до крај во позиција ◀.
- **Тек на лево:** свртете го прекинувачот за правец на вртење (7) од двете страни до крај во позиција ▶.

### Вклучување/исклучување

- За **вклучување** на електричниот алат притиснете на прекинувачот за вклучување/исклучување (9).
- За **фиксирање** на прекинувачот за вклучување/исклучување (9) држете го истиот притиснат и дополнително притиснете на копчето за фиксирање (8).
- За **исклучување** на електричниот алат отпуштете го прекинувачот за вклучување/исклучување (9). При фиксиран прекинувач за вклучување/исклучување (9), најпрво притиснете го и потоа отпуштете го.

### Подесување на бројот на вртежи/удари

Бројот на вртежите/ударите на вклучениот електричен алат може да го регулирате бесстепенно, во зависност од тоа колку подалеку ќе го притиснете прекинувачот за вклучување/исклучување (9).

Со нежно притискање на прекинувачот за вклучување/исклучување (9) се постигнува мал број на вртежи/удари. Со зголемување на притисокот се зголемува и бројот на вртежи/удари.

### Промена на позицијата за длетување (Vario-Lock)

Длетото може да го фиксирате во 36 позиции. Притоа, може да ја користите оптималната работна позиција.

- Ставете го длетото во прифатот за алат.
- Свртете го прекинувачот за запирање на удари/вртежи (11) во позиција „Vario-Lock“.
- Свртете го алатот за вметнување во саканата позиција за длетување.
- Свртете го прекинувачот за запирање на удари/вртежи (11) во позиција „Длетување“. Со тоа, прифатот за алат ќе се фиксира.
- Поставете го правецот на вртење за длетување на десен тек.

## Совети при работењето

### Подесување на длабочината на дупчење (види слика Ј)

Со граничникот за длабочина (14) може да се утврди длабочината на дупчење X.

- Притиснете го копчето за подесување на граничникот за длабочина (12) и поставете го граничникот за длабочина во дополнителната рачка (13). Избраздениот дел на граничникот за длабочина (14) мора да покажува надолу.
- Вметнете го SDS plus-алатот за вметнување до крај во прифатот за алат SDS plus (3). Инаку, доколку алатот за вметнување SDS plus е лабаво наместен, може да доведе до погрешно подесување на длабочината на дупчење.
- Извлечете го граничникот за длабочина до степен што растојанието меѓу врвот на дупчалката и врвот на граничникот за длабочина ќе одговара на саканата длабочина на дупчење X.

### Брзо исклучување (KickBack Control)



Брзото исклучување (KickBack Control) нуди подобра контрола на електричниот алат и со тоа ја зголемува заштитата при користење, во споредба со електричните алати без KickBack Control. При ненадејна и непредвидена ротација на електричниот алат околу оската за дупчење, тој се исклучува.

- За повторно ставање во употреба отпуштете го прекинувачот за вклучување/исклучување (9) и потоа притиснете го двапати.

### Вметнување на битови за одвртувач (види слика К)

- ▶ **Електричниот алат ставете го на навртката/завртката само доколку е исклучен.** Доколку алатите што се вметнуваат се вклучени и се вртат, тие може да се превртат.

За користење на битовите за одвртувач потребен ви е универзален држач (22) со SDS plus-вратило за прифат.

- Исчистете го крајот за вметнување на вратилото за прифат и малку намастете го.
- Универзалниот држач ставете го со вртење во прифатот на алат, додека самиот не се заклучи.
- Проверете дали е заклучена со влечење на универзалниот држач.
- Ставете еден бит за одвртувач на универзалниот држач. Користете само битови за одвртувачот што се соодветни на главата за завртување.
- За вадење на универзалниот држач вметнете ја чаурата за заклучување (5) на назад и извадете го универзалниот држач (22) од прифатот за алат.

## Одржување и сервис

### Одржување и чистење

- ▶ **Пред било каква интервенција на електричниот алат, извлечете го струјниот приклучок од сидната дозна.**
- ▶ **Одржувајте ја чистотата на електричниот апарат и отворите за проветрување, за да може добро и безбедно да работите.**

Доколку е потребно користење на приклучен кабел, тогаш набавете го од **Bosch** или специјализирана продавница за **Bosch**-електрични алати, за да избегнете загрозување на безбедноста.

- ▶ **Оштетениот капак за заштита од прав веднаш треба да се замени. Се препорачува ова да се изврши од страна на сервисната служба.**
- Исчистете го прифатот за алат (3) по секоја употреба.

### Сервисна служба и совети при користење

#### Северна Македонија

Тел.: 02/ 246 76 10

За сите прашања и нарачки на резервни делови, Ве молиме наведете го 10-цифрениот број од спецификационата плочка на производот.

### Отстранување

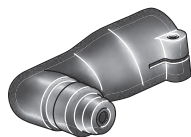
Електричните алати, опремата и амбалажите треба да се отстранат на еколошки прифатлив начин.



Не ги фрлајте електричните алати во домашната канта за отпадоци!

### Само за земјите од ЕУ:

Електричната и електронската опрема што веќе не е употреблива мора да се собира посебно и да се фрла на еколошки начин. Користете ги соодветните системи за собирање. Неправилното фрлање може да биде штетно за животната средина и здравјето на луѓето поради можното присуство на опасни материји.

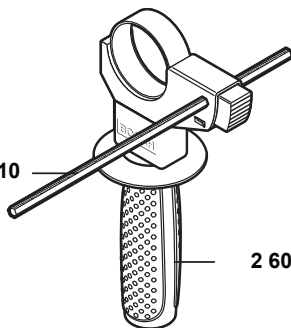


2 608 000 502



2 608 002 021

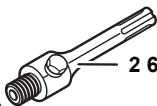
1 613 001 010



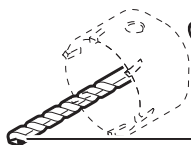
2 602 025 141



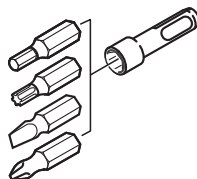
2 608 550 074 (Ø 40 mm)  
2 608 550 075 (Ø 50 mm)  
2 608 550 076 (Ø 68 mm)



2 608 550 057

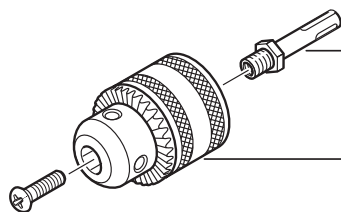


2 608 596 157  
Ø 8 mm



2 607 000 207

**GBH 2-28**



1 617 000 132  
SDS plus

1 608 571 062  
Ø 1,5 - 13 mm



1 607 950 045

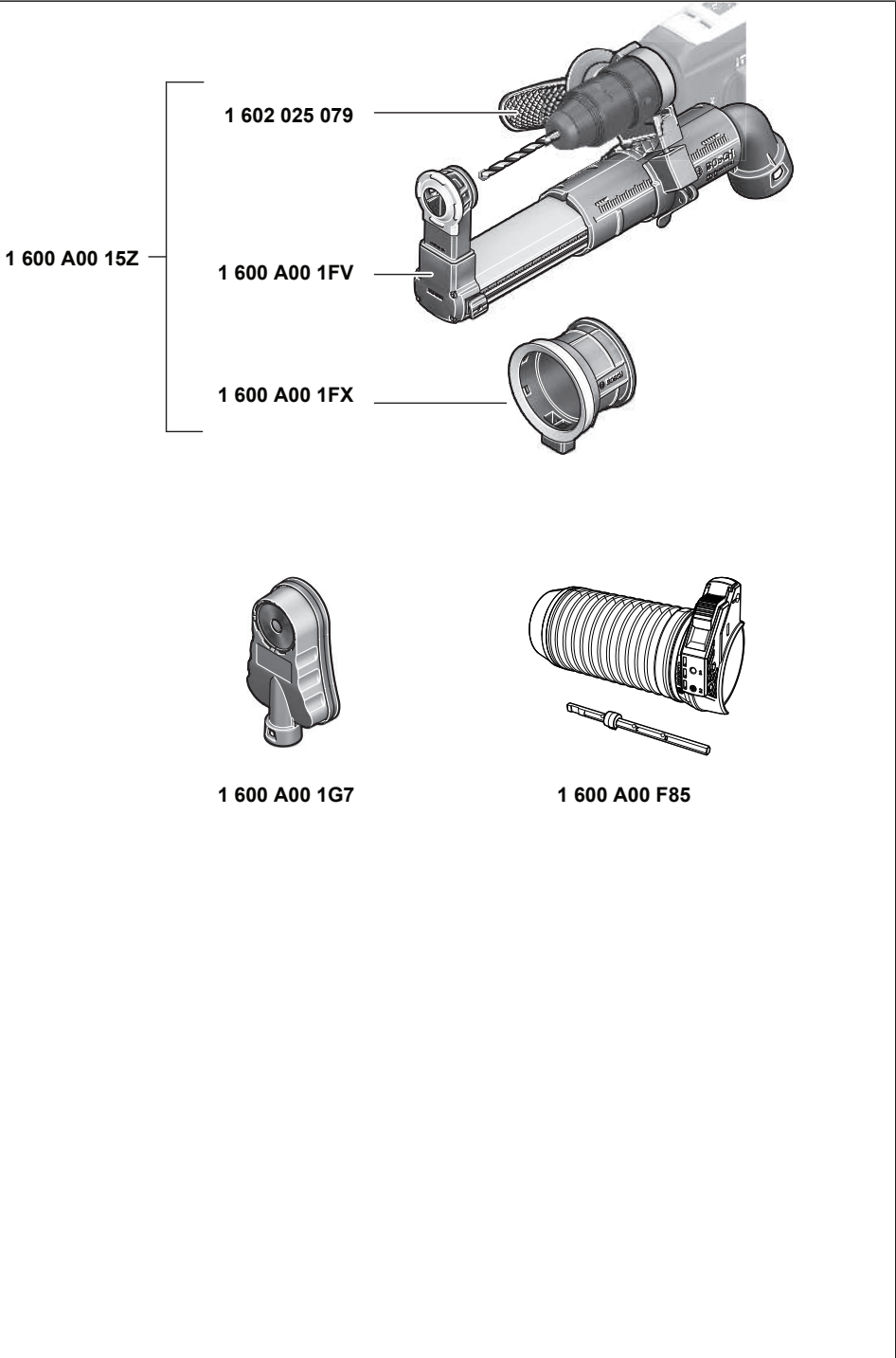
**GBH 2-28 F**



2 608 572 212  
Ø 1,5 - 13 mm



2 608 572 213



Servicekontakte  
Service Contacts  
Contacts de Service  
Contactos de Servicio



<https://www.bosch-pt.com/serviceaddresses>

Garantiebedingungen  
Guarantee Conditions  
Conditions de Garantie  
Condiciones de Garantía



<https://www.bosch-pt.com/guarantee/202601>